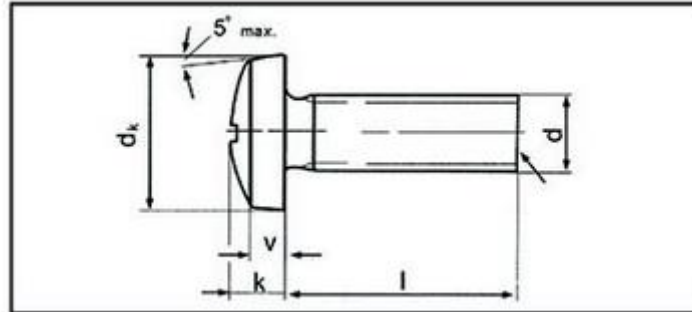


# DIN 7985



## ПАРАМЕТРИ

		M2	M2.5	M3	M4	M5	M6	M8	M10
	k	1.6	2.0	2.4	3.1	3.8	4.6	6.0	7.5
	v	1.1	1.3	1.6	2.0	2.5	3.0	3.7	4.8
	dk	4.0	5.0	6.0	8.0	10.0	12.0	16.0	20.0
PH	m	2.5	2.7	3.1	4.6	5.3	6.8	9.0	10.2
PZ	m	2.4	2.6	3.0	4.3	5.0	6.7	8.8	9.9

## ТЕОРИТИЧНО ТЕГЛО НА 1000 бр/кг

Thread size			M2	M2.5	M3	M4	M5	M6	M8	M10
Length / Boy (l)			Mass for 1.000 units in kg.							
5	+/-	0.25	0.40	0.67	1.40					
6	+/-	0.25	0.43	0.71	1.48	2.66				
8	+/-	0.30	0.49	0.80	1.63	2.91				
10	+/-	0.30	0.55	0.88	1.79	3.16	5.14	10.9		
12	+/-	0.35	0.61	0.95	1.94	3.41	5.49	11.5	21.2	
16	+/-	0.35	0.73	1.11	2.25	3.91	6.29	12.8	23.2	
20	+/-	0.40	0.85	1.27	2.56	4.41	7.00	14.2	25.2	
25	+/-	0.40	1.00	1.47	2.94	5.03	7.87	15.8	27.7	
30	+/-	0.40	1.18	1.71	3.44	5.70	8.75	17.5	30.2	
35	+/-	0.50			3.94	6.50	9.60	19.1	32.7	
40	+/-	0.50			4.44	7.30	10.5	20.7	35.7	
45	+/-	0.50				8.00	11.4	22.3	37.7	
50	+/-	0.50				8.70	12.3	23.9	41.2	
55	+/-	1.000						25.4	43.7	
60	+/-	1.000						27.0	46.2	